

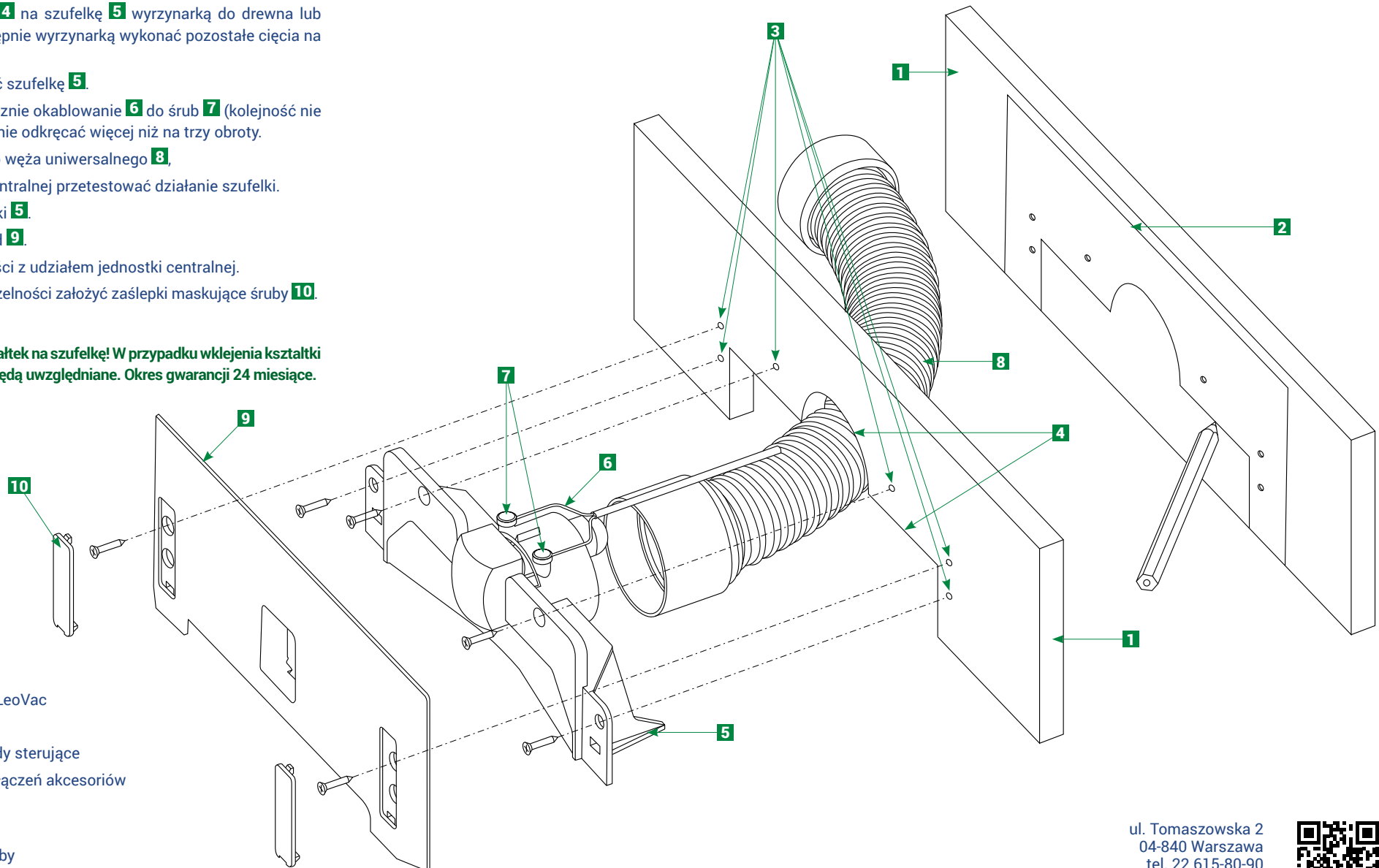
Instrukcja montażu automatycznej szufelki LeoVac

1. Na cokole meblowym **1** odrysować z szablonu **2** załączonego do opakowania punkty nawiercenia otworów mocujących oraz linię wycięcia.
2. Wywiercić w cokole otwory **3** mocujące korpus szufelki **5** i szylc **9**.
3. Wyciąć w cokole otwór **4** na szufelkę **5** wyrzynarką do drewna lub nawiertakiem $\varnothing 58$, następnie wyrzynarką wykonać pozostałe cięcia na korpus szufelki.
4. Przymierzyć i dopasować szufelkę **5**.
5. Podłączyć elektrotechnicznie okablowanie **6** do śrub **7** (kolejność nie ma znaczenia), śruby **7** nie odkręcać więcej niż na trzy obroty.
6. Podłączyć szufelkę **5** do węża uniwersalnego **8**.
7. Po instalacji jednostki centralnej przetestować działanie szufelki.
8. Przykręcić korpus szufelki **5**.
9. Założyć i przykręcić szylc **9**.
10. Wykonać test szczelności z udziałem jednostki centralnej.
11. Po wykonaniu testu szczelności założyć zaślepki maskujące śruby **10**.



UWAGA!

Nie wklejać kształtek na szufelkę! W przypadku wklejenia kształtki reklamacje nie będą uwzględniane. Okres gwarancji 24 miesiące.



- 1** cokół meblowy
- 2** szablon
- 3** otwory do mocowania
- 4** otwór wycięty w cokole
- 5** szufelka automatyczna LeoVac
- 6** przewód sterujący
- 7** śruby mocujące przewody sterujące
- 8** wąż uniwersalny do podłączeń akcesoriów centralnego odkurzania
- 9** szylc
- 10** zaślepka maskująca śruby

